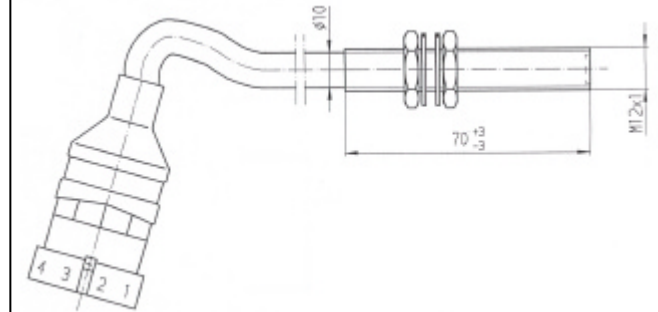


Elektronischer Drehzahlwächter

DW20 / DW60



Beschreibung

Das Gerät dient zur permanenten Drehzahlüberwachung von Antrieben.

Der DW20 bzw. DW60 ist ein elektronischer Sensor mit integrierter Auswerteinheit, mit dem rotierende Antriebe überwacht werden können. Der Sensor kann z.B. in einem Abstand von 5mm die Rotation eines mehrteiligen Profils erfassen. Die Profilbalken einer Welle werden hierbei als Geberelement genutzt, so dass keine speziellen Geberringe zusätzlich erforderlich sind.

Der Sensor hat eine fest eingebaute Schaltschwelle (kundenspezifisch). Bei Unterschreiten dieser Schaltschwelle wird der Ausgang auf Masse gezogen. Mit Hilfe dieses Alarmausgangs können Warneinrichtungen angesprochen werden. Dank dieser Früherkennung wird ein erhöhter Verschleiß mit den damit verbundenen Kosten vermieden und die Lebensdauer verlängert. Auch Produktionsausfälle werden verringert, wodurch eine höhere Planungssicherheit gewährleistet ist. Weitere Merkmale sind Kurzschlussfestigkeit, Verpolungssicherheit und thermischer Überlastungsschutz. Der Sensor bietet die Möglichkeit, das Impulssignal der Geberelemente für andere Auswertungen, z.B. eine nachgeschaltete Drehzahlmessung, zu nutzen

Durch das kompakte und robuste Gehäuse sowie die einfache Montage und Handhabung des Gerätes ist eine hohe Zuverlässigkeit gesichert.

Anwendungsbereiche

Bei allen technischen Anwendungen, bei denen Antriebe überwacht werden sollen, stellt der DW20 bzw. DW60 eine wertvolle Unterstützung dar. Hier einige Beispiele:

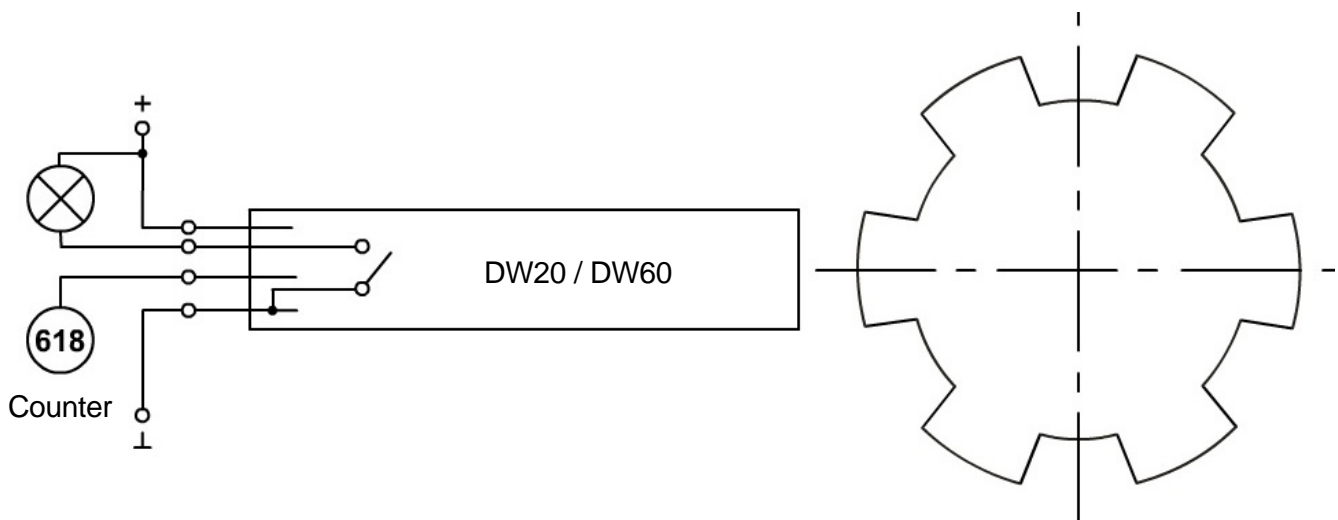
- Antriebswellen von landwirtschaftlichen Nutzfahrzeugen
- bei der Entwicklung von Maschinen- und Traktortechnik

Elektronischer Drehzahlwächter

DW20 / DW60

Die technische Ausführung des DW20 bzw. DW60 variiert ja nach Anforderungen, die Sie an das Gerät stellen. Die Firma holthausen elektronik GmbH kann aufgrund ihrer flexiblen Struktur auf Kundenwünsche eingehen und spezifische Versionen produzieren. Für Rückfragen stehen wir Ihnen jederzeit gerne zur Verfügung.

Anschlussplan



Technische Daten

Betriebsspannung	10V bis 16V DC
Temperaturbereich	-20°C bis +80°C
Schutzart	IP 66
Gehäuse	Edelstahl (rostfrei), Rundstab mit M12 x 1 Außengewinde
Gehäuseabmessungen	70 (bzw. 80) x 12,5mm (Länge x Ø) ohne Kabel und Stecker
Befestigung	2 Sechskantmutter M12 x 1, mit Zahnscheiben, Ø 12,5mm
Abstand	zwischen Wächter und Geber-Element dürfen maximal 5mm Abstand sein
Anschlusskabel	4 x 0,25mm ² verschiedene Längen im Kunststoffschutzrohr fest angeschlossen, AMP-Steckverbinder
Sensor	induktiver Drehzahlsensor
Impulsausgang	Rechteckimpulse mit Spannungshub von 0 bis 10V, bei Lastwiderstand > 3KOhm
Schaltswelle	wird kundenabhängig angepasst, z.B. 20Hz oder 60Hz
Schaltausgang	Schaltausgang gegen Masse (open collector)
Schaltleistung	max. 12V, 1A (12W)

Technische Daten unter Vorbehalt!

Die Firma holthausen elektronik GmbH ist zertifiziert nach DIN EN ISO 9001.

ESW® ist ein eingetragenes Warenzeichen der holthausen elektronik GmbH, Wevelinghoven 38, 41334 Nettetal

