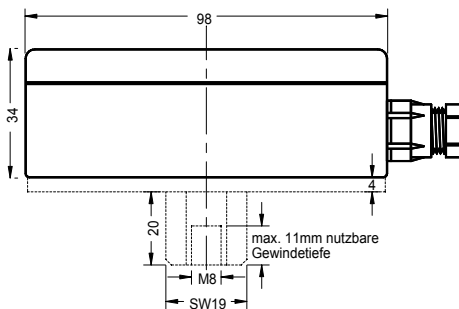


**Aufschlüsselung der verschiedenen Versionen:
Vibrations-Transmitter AA-BC-DD**

AA:

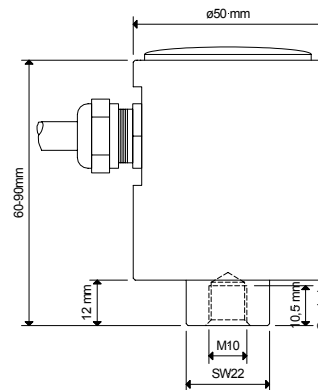
Gehäuseversion **LF*** und **LC**

flaches eckiges Gehäuse,
98x34x64mm (B x H x T)
optional mit Bodenplatte



Gehäuseversion **LP**

rundes Gehäuse
Ø 50mm x 76mm



B:

- 1 = fester Messbereich ($\pm 2\%$ Toleranz)
- 2 = mittels Potentiometer einstellbarer Messbereich als Festwert $\pm 20\%$ ($\pm 10\%$ Toleranz)
- 3 = mittels Stufenschalter einstellbarer Messbereich in 10 Schritten im Bereich 10 bis 100% des Messbereichs ($\pm 5\%$ Toleranz)
- 4 = mittels Potentiometer kontinuierlich einstellbarer Messbereich im Bereich 10 bis 100% des Messbereichs ($\pm 10\%$ Toleranz)

C:

- 0 = Betrieb als Strom-Senke, 2-Leiter, 4 bis 20mA
- 5 = Betrieb an Spannung mit separatem Analogausgang

DD:

00 bis 99 = laufende Nummer der jeweiligen Version

Die Geräte können in folgenden Bereichen auf Kundenwunsch angepasst werden:

Kabellänge, Messgröße, Signalbewertung, Messbereich, Frequenzbereich, Ausgangssignal

* Die Version **LF** ist für niedrige Frequenzen optimiert.