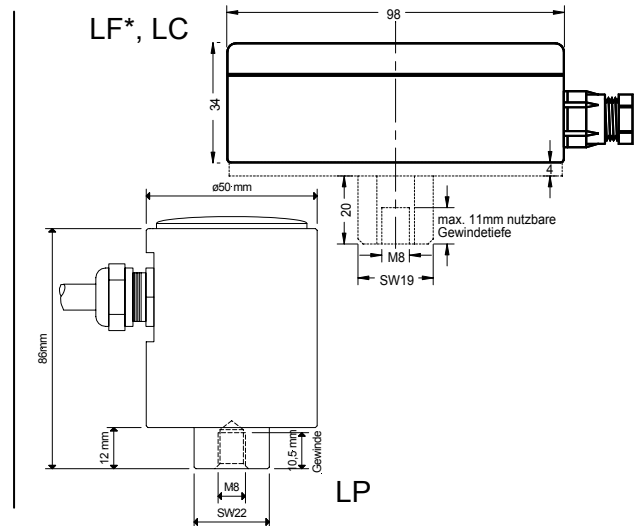


Elektronischer Schwingungswächter

ESW[®]-VibroWatch



Beschreibung

Der ESW[®]-VibroWatch dient zur permanenten Maschinenüberwachung und kann für verschiedene Einsatzbereiche optimiert werden. Messgröße, Signalbewertung, Frequenzbereich und Ausgangssignal können an die Messaufgabe angepasst werden.

Unerwünschte Schwingungen, welche durch mechanische Defekte oder Unwuchten an der überwachten Maschine auftreten, werden rechtzeitig erkannt. Mit Hilfe des Alarmrelais können Warneinrichtungen angesprochen werden. Dank dieser Früherkennung wird ein erhöhter Verschleiß mit den damit verbundenen Kosten vermieden und die Lebensdauer verlängert. Auch Produktionsausfälle werden verringert, wodurch eine höhere Planungssicherheit gewährleistet ist.

Durch den integrierten Sensor, das kompakte Gehäuse sowie die einfache Montage und Handhabung des ESW[®]-VibroWatch ist eine hohe Zuverlässigkeit gesichert. Optional kann eine einstellbare Schaltschwelle oder ein Alarmspeicher mit externem Reset integriert werden.

Anwendungsbereiche

Bei allen technischen Anwendungen, bei denen Schwingungen auftreten, stellt der ESW[®]-VibroWatch eine wertvolle Unterstützung dar. Hier einige Beispiele:

- Lüfter, Pumpen und Gebläse
- Rüttler, Dekanter und Separatoren
- Förder- und Transporteinrichtungen
- Antriebe
- Werkzeug-, Bearbeitungs- und Produktionsmaschinen

* Die Version **LF** ist für niedrige Frequenzen optimiert.

Elektronischer Schwingungswächter

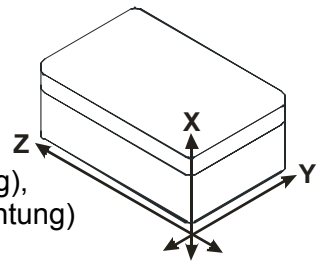
ESW[®]-VibroWatch

Die technische Ausführung des ESW[®]-VibroWatch variiert ja nach Anforderungen, die Sie an das Gerät stellen. Die Firma holthausen elektronik GmbH kann aufgrund ihrer flexiblen Struktur auf Kundenwünsche eingehen und spezifische Versionen produzieren. Für Rückfragen stehen wir Ihnen jederzeit gerne zur Verfügung.

Grau hinterlegte Angaben können nach Ihren Wünschen angepasst werden.

Technische Daten

Betriebsspannung	24V DC $\pm 10\%$, Schutz gegen Verpolung
Stromaufnahme	max. 30mA
Temperaturbereich	-20°C bis +65°C
Schutzart	IP 65
Gehäusevarianten / Maße	Aluminium, V2A, V4A, \varnothing 50mm x 86mm Aluminiumdruckguss 98 x 34 x 64mm (B x H x T) Aluminium-Bodenplatte (optional) 97 x 4 x 63mm mit 19mm Sechskant, M8 x 1,25 x 20mm, Innengewinde
Befestigung	Gewindebolzen M8
Anschlusskabel	verschiedene Längen und Kabeltypen, geräteseitig fest angeschlossen
Sensor	integrierter Beschleunigungs-Sensor
Messrichtung (nur bei LC)	wahlweise senkrecht zum Gehäuseboden (x-Richtung), quer (y-Richtung) oder längs zum Kabeleintritt (z-Richtung)
Messgröße	Schwingbeschleunigung in m/s^2 oder Schwinggeschwindigkeit in mm/s
Messbereich	max. 18g Peak bzw, RMS entspr. 200mm/s RMS bei 1kHz kleinere Messbereiche auf Anfrage
Signalbewertung	Mittelwert auf Effektivwert abgeglichen oder Spitzenwert
Frequenzbereich	10 bis 1kHz, Frequenzbereich und Bandbreite sind in Abhängigkeit vom Messbereich im Bereich von 0,2Hz bis 1kHz wählbar
Filter	Butterworth, 40dB/dek
Schaltausgang	potentialfreier Ein-, Aus- oder Umschaltkontakt (30V, 1A)
Schaltswelle	Festwert oder einstellbar mit Potentiometer oder Stufenschalter im Bereich von $\pm 20\%$ oder 10 bis 100%
Genauigkeit	$\pm 2\%$ (Festwert), $\pm 5\%$ (Stufenschalter), 10% (Potentiometer)
Schaltverzögerung	Ansprechverzögerung (0,1s bis 30s $\pm 10\%$) ab Werk fest eingestellt Abfallverzögerung (0,1s bis 30s $\pm 10\%$) ab Werk fest eingestellt
Alarmspeicher (optional)	Das Alarmrelais verharrt nach dem Auslösen in seiner Alarmstellung, bis es manuell durch einen Reset (gegen Masse oder Versorgung) zurückgesetzt wird. Für Dauer-Reset geeignet
Leitungsüberwachung	Im normalen Betrieb ist das Relais erregt, der Schaltkontakt ist geschlossen. Bei Alarm, Spannungsverlust oder Kabelbruch fällt das Relais in seine Ruhelage zurück.
Anzeige (optional)	Bei Alarm leuchtet eine rote LED



Technische Daten unter Vorbehalt!

Die Firma holthausen elektronik GmbH ist zertifiziert nach DIN EN ISO 9001.

ESW[®] ist ein eingetragenes Warenzeichen der holthausen elektronik GmbH, Wevelinghoven 38, 41334 Nettetal

